

Indaiatuba, março de 2008

Distribuição: Distribuidores
 Revendedores
 Instaladores

BOLETIM COMERCIAL NR. 01/2004 – Revisão 05/2008 **FORMULÁRIO SOLICITAÇÃO DE SUBSTITUIÇÃO DE MERCADORIA**

Prezados senhores,

Em virtude de cumprimento de preceitos e instruções contidas na norma ISO-9001, estamos implantando o formulário acima mencionado com vigência a partir de 01/04/2004.

Este procedimento faz-se necessário para avaliação de problemas ocorridos durante os processos de produção, transporte e instalação dos produtos, gerando metodologia para sua correção e assegurando a melhoria continuada dos nossos produtos e das instalações realizadas por terceiros

Instruções:

1. Antes de enviar mercadoria com problema: preencher o formulário da maneira mais clara possível e enviá-lo para Alo Solar, através de:
 - a. Fax: (19) 3834-4393
 - b. E-mail: info@alosolar.com.br
 - c. Correio:
Alo Solar Alpina
Rua Antonio Amstalden, 316 – Vila Suiça
13333-430 – Indaiatuba – SP
2. Sempre que possível, encaminhe também fotos das instalações com problema, tomando o cuidado de fotografar os trajetos hidráulicos de água quente e fria, vista geral da instalação e detalhes de tubo calibrador.
3. Após recebimento e avaliação do formulário, a Alo Solar entrará em contato para:
 - a. Sugerir alterações na instalação, caso seja necessário;
 - b. Solicitar outras informações para melhor análise do problema;
 - c. Enviar a "Autorização para Substituição de Mercadoria"
 - d. Enviar cópia da solicitação à fábrica de "Remessa para Substituição"
 - e. Enviar "Instruções para Devolução da mercadoria avariada"
4. Siga corretamente as instruções de alteração da instalação, quando necessário, e procedimentos para devolução do material avaliado, para validar a continuação de sua garantia.

Em caso de quaisquer dúvidas sobre os procedimentos acima, favor contatar-nos.

Atenciosamente.
Haroldo Blank



RELATÓRIO DE SUBSTITUIÇÃO DE MERCADORIA ALO SOLAR —REVISÃO 05/2008

Data: / /	Controle Interno:
-----------	-------------------

Este documento deve ser preenchido, de forma clara e legível, para cada instalação, e enviado para Alo Solar, através de fax, e-mail ou correio.

O material só deverá ser encaminhado para substituição após o recebimento de autorização por escrito da Alo Solar.

Sem a devida autorização, os materiais serão recusados e devolvidos ao remetente.

DADOS DO CLIENTE:

Nome Lojista			
Nome Cliente			
Endereço	Bairro		
Cidade	Estado		
CEP	Fone		
e-mail	Fax		
CNPJ/CPF	I.E./RG		

DADOS DA AQUISIÇÃO:

NF	Data:	/ /
----	-------	-----

MATERIAL QUE APRESENTA NÃO-CONFORMIDADE:

COLETORES (É obrigatório informar no anexo o nr. de série de cada coletor)	RESERVATÓRIO
() Mod.1000.....Qtde. _____ un	Reservatório Modelo
() Mod.1001.....Qtde. _____ un	() Novo Cilíndrico () Antigo
() Mod.1002.....Qtde. _____ un	Capacidade: _____ litros
() Mod.1002Fechado.....Qtde. _____ un	Nº Série: _____ Quantidade: _____ un
() Mod.1003.....Qtde. _____ un	
() Mod. 1003 Fechado.....Qtde. _____ un	
Outro material (especificar):	

APLICAÇÃO:

() Aquecimento de piscina	() Aquecimento Residencial
() Outros: (especificar)	

DESCRIÇÃO DA NÃO-CONFORMIDADE:

Coletores	Reservatórios

DETALHE DA INSTALAÇÃO (PREENCHIMENTO OBRIGATÓRIO):

Preencha o anexo pertinente ao caso: **Anexo A:** Aquecimento de Piscina

Anexo B: Aquecimento de Água de Consumo

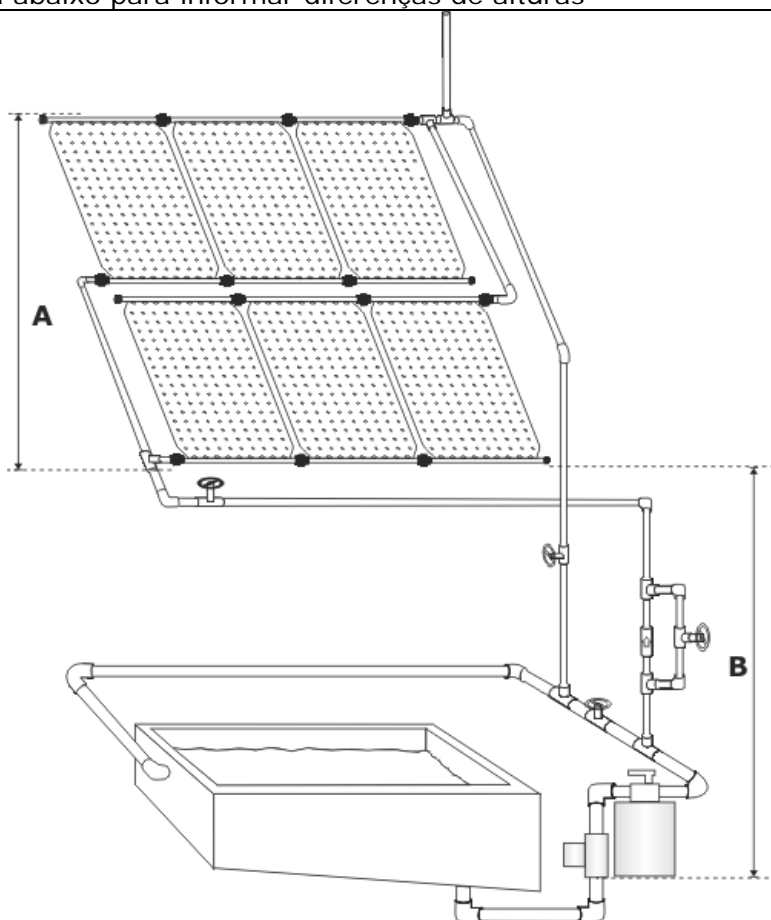
Confirmamos que as informações prestadas neste documento e nos anexos pertinentes são expressão da verdade e estão conforme a instalação real.

Informações prestadas por:	Assinatura
Nome:	
Fone: Fax:	
E-mail:	

ANEXO A – FOLHA 1 (REV. 06/2008)

DETALHE DA INSTALAÇÃO DE AQUECIMENTO PARA PISCINA:

Potência da bomba: _____cv	
<input type="checkbox"/> Bomba de circulação/filtragem	<input type="checkbox"/> Bomba auxiliar
Instalado tubo calibrador <input type="checkbox"/> sim	altura _____cm <input type="checkbox"/> não
Diâmetro da tubulação	Entrada: _____ : _____ pol ou _____ mm
	Saída: _____ : _____ pol ou _____ mm
Sistema misto: <input type="checkbox"/> sim <input type="checkbox"/> não	
Se misto: <input type="checkbox"/> gás <input type="checkbox"/> elétrico <input type="checkbox"/> trocador <input type="checkbox"/> diesel <input type="checkbox"/> Outro, especificar: _____	
Esquema hidráulico: utiliza a folha apropriada anexa	
Utilize o esquema abaixo para informar diferenças de alturas	



(*) Em caso de dúvida sobre como efetuar a medição da vazão na entrada da bateria de placas, entre em contato com depto. Técnico da fábrica.

Medida A: _____m

Medida B: _____m

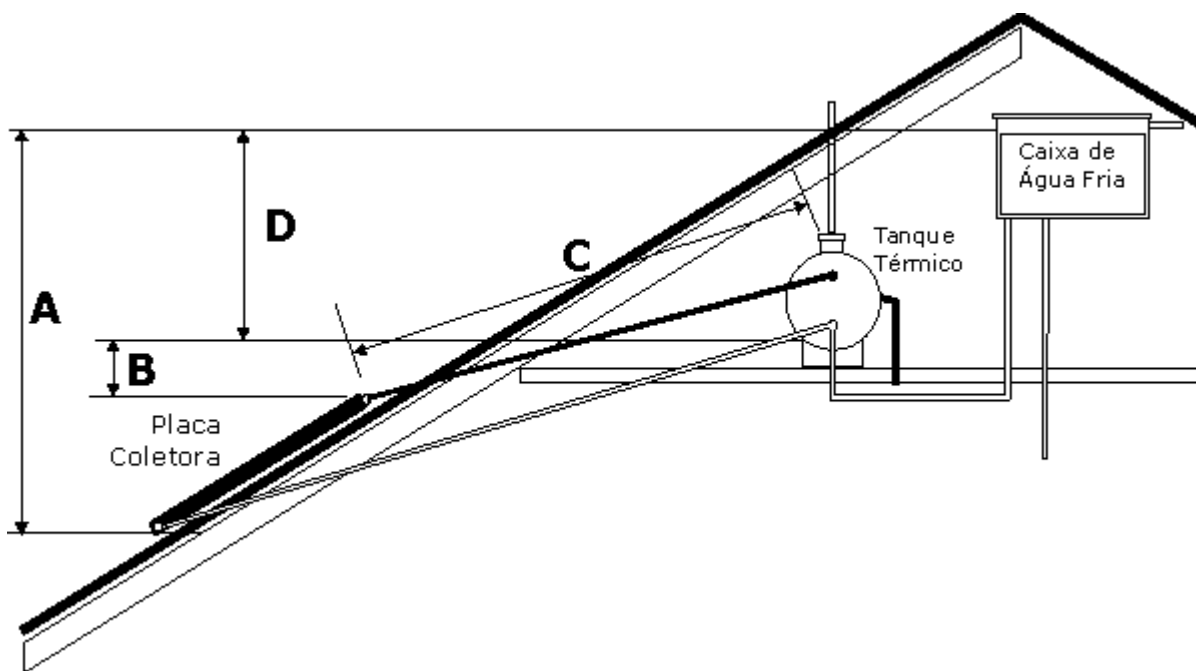
Anexar fotos da instalação, com ênfase para:

- Trajeto hidráulico da entrada de água fria
- Trajeto hidráulico da saída de água quente
- Tubo Calibrador
- Visão Geral da bateria
- Sistema de amarração das placas no telhado (ou suporte)
- Outros fotos julgadas relevantes

ANEXO B: FOLHA 1 (REV. 06/2008)

DETALHES DA INSTALAÇÃO DE AQUECIMENTO PARA ÁGUA DE CONSUMO:

Sistema <input type="checkbox"/> Termossifão <input type="checkbox"/> Forçado
Se forçado, especifique a bomba: Modelo _____ Potência _____
Sistema pressurizado: <input type="checkbox"/> sim <input type="checkbox"/> não
Localização do pressurizador: <input type="checkbox"/> Pré-tanque <input type="checkbox"/> Pós-tanque
Diâmetro da tubulação: _____ pol ou _____ mm
Existe bóia elétrica: <input type="checkbox"/> sim <input type="checkbox"/> não
Informar se tanques e placas são de fabricação Alo Solar Alpina <input type="checkbox"/> Sim <input type="checkbox"/> Não
Para outros fabricantes informar: Placas: _____ Tanque: _____
Utiliza o apoio elétrico original (resistência/termostato): <input type="checkbox"/> Sim <input type="checkbox"/> Não
Temperatura de trabalho da resistência: _____ °C
Para outros sistemas de apoio, informar qual: _____
Esquema hidráulico: utilize folha apropriada anexa
Utilize o esquema abaixo para informar diferenças de alturas



Medida A: _____m
 Medida B: _____m
 Medida C: _____m
 Medida D: _____m

Anexar fotos da instalação, com ênfase para:

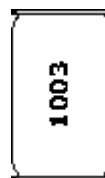
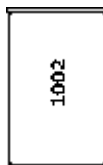
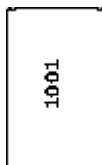
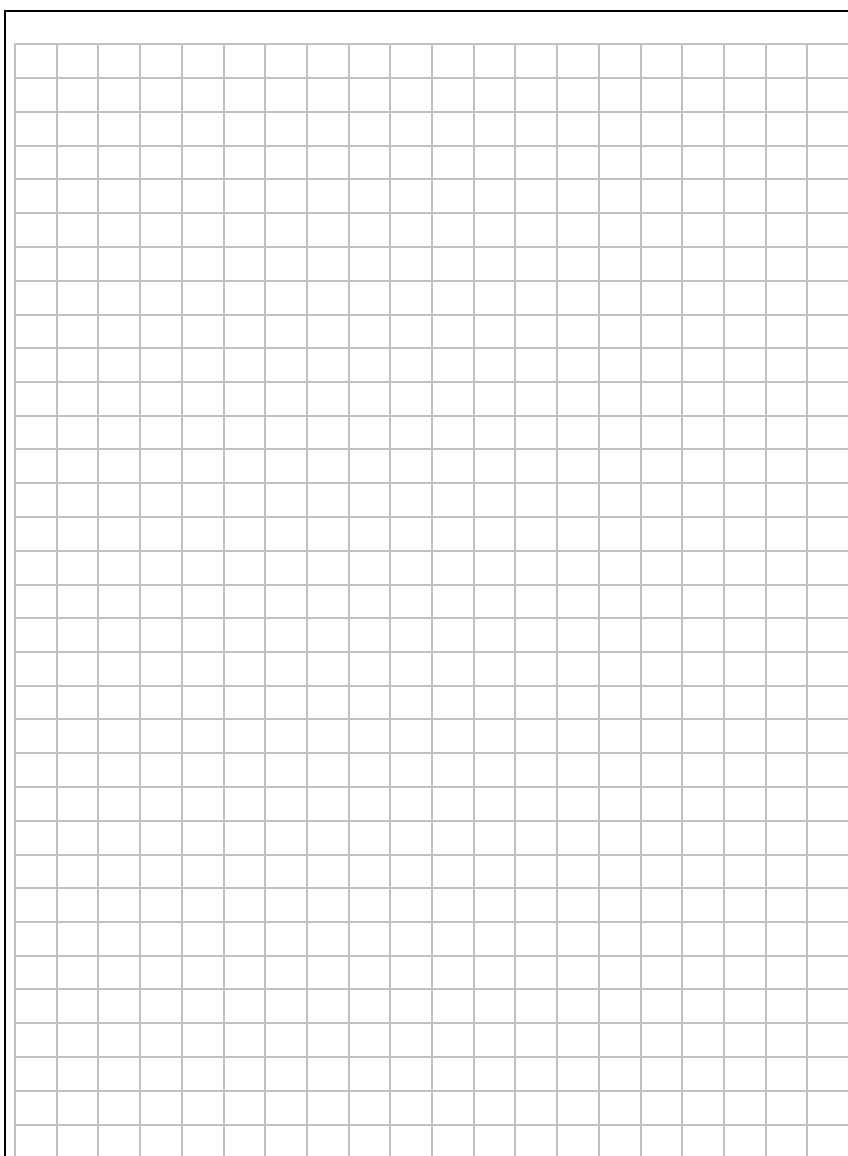
- Trajeto hidráulico da entrada de água fria
- Trajeto hidráulico da saída de água quente
- Disposição hidráulica das entradas e saídas do tanque térmico
- Diferença de altura entre reservatório de água fria e placas
- Respiro
- Visão Geral da bateria
- Sistema de amarração das placas no telhado (ou suporte)

Outros fotos julgadas relevantes

ANEXO B: FOLHA 2 (REV. 06/2008)

ESQUEMA HIDRÁULICO DA INSTALAÇÃO DE AQUECIMENTO PARA ÁGUA DE CONSUMO

Utilize o espaço abaixo para desenhar a configuração da bateria de coletores, indicando o modelo e a disposição hidráulica utilizada (entrada de água fria, saída de água quente, caminho das tubulações, conexões, e outros).

Desenhe da forma mais clara possível a instalação do sistema de aquecimento de água de consumo

Se o espaço não for suficiente, mande o desenho em outra folha.

Indique se a instalação é vertical ou horizontal

Marque, na bateria, as placas que apresentaram avarias.

Preenchimento Obrigatório:	
Modelo	Nr. de Série

OUTRAS INFORMAÇÕES RELEVANTES:
